

Aspirador de medula IBEX

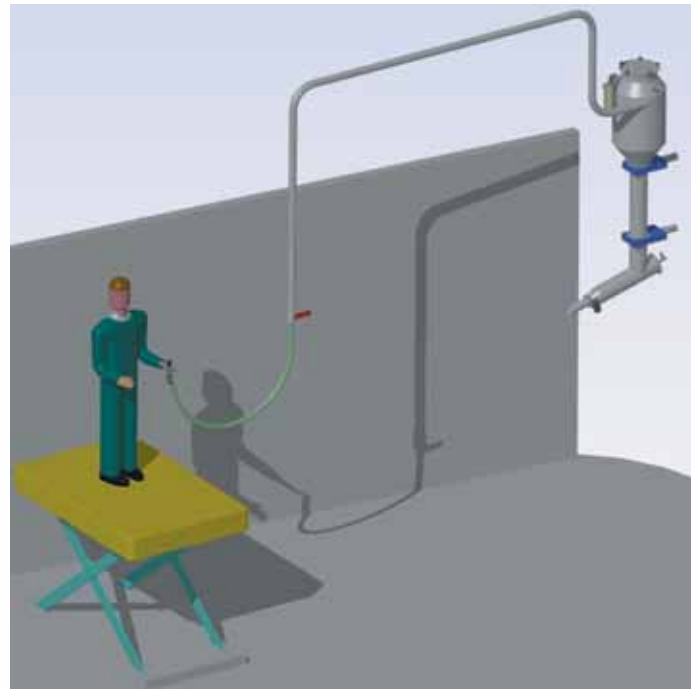
Limpo, rápido e confiável

O aspirador de medula IBEX oferece um método rápido e eficiente de remover o tecido de canal espinhal de bovinos.

O aspirador de medula IBEX combina a confiabilidade comprovada do sistema pneumático de corte com um potente sistema de vácuo para remover de forma eficiente dura-máter e fluidos das carcaças de bovinos, reduzindo o potencial de contaminação cruzada.

O projeto de extração contínua elimina paradas e interrupções na produção durante a remoção de detritos da câmara de vácuo e foi cuidadosamente planejado para evitar danos às bombas, sempre dispendiosos.

O aspirador de medula IBEX pode ser construído para atender a layouts, velocidades e necessidades específicas de produção.



Benefícios

- Simultaneamente corta e aspira a dura-máter de bovinos
- A dura-máter extraída é transferida de forma segura às câmaras de armazenamento para descarte
- Projeto de câmara de vácuo dupla garante o processamento contínuo
- Projeto sob medida para atender às necessidades dos processadores
- Fácil de usar e manter
- Vários tamanhos de lâminas cônicas para atender a todas as necessidades de processamento
- Projeto inteligente evita danos de alto custo às bombas

Especificações*

VELOCIDADE	15,000 RPM
PRESSÃO	90 PSI
CONSUMO DE AR	16 CFM or 453 LPM

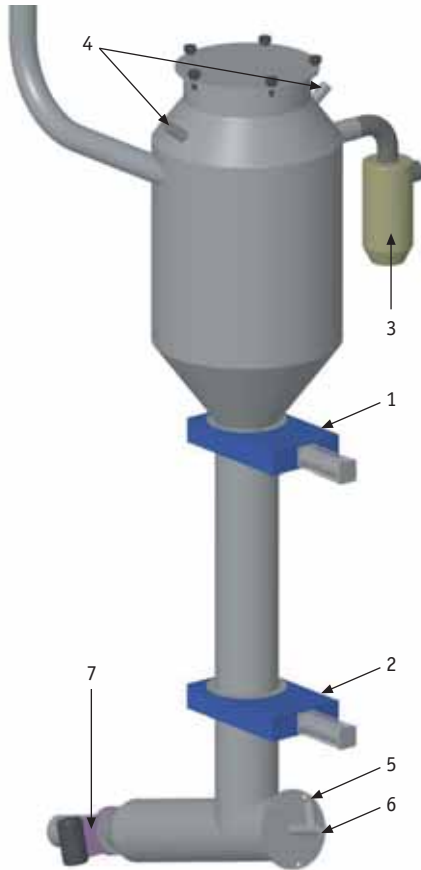
A ALTERNATIVA SUPERIOR

www.ibex.net.nz

*Especificações sujeitas a alterações



Aspirador de medula IBEX - unidade



Número de referência	Descrição
1	Válvula 1
2	Válvula 2 - Sistema de tubo de sopragem opcional
3	Aspirador de 50 mm com sensor de nível de água
4	Jato de água
5	Jato de água
6	Air
7	Válvula 3

A ALTERNATIVA SUPERIOR

www.ibex.net.nz | sales@ibex.net.nz

IBEX™ é marca registrada do Grupo de Empresas IBEX

© Grupo de Empresas IBEX 2007

NOVA ZELÂNDIA

3/9 Allens Road
East Tamaki, Auckland
PO Box 58-640
Greenmount, Auckland
New Zealand
Tel: +64 9 274 2370
Fax: +64 9 274 2371

AUSTRÁLIA

7B Curban Street, Underwood,
Brisbane, QLD 4119
PO Box 803, Springwood
Brisbane QLD 4127
Australia
Tel: +61 7 3341 3700
Fax: +61 7 3341 3711

EUROPA

Lakes Road
Langmere
Norfolk IP21 4PE
United Kingdom
Tel: +44 1379 742 776
Fax: +44 1379 742 778

AMÉRICA DO SUL

Rua Salgado Filho 2588/2636
Pinhais-PR
CEP 83320-340
Brazil
Tel: +55 41 3669 4520
Fax: +55 41 3665 8287

